

# CENTURY

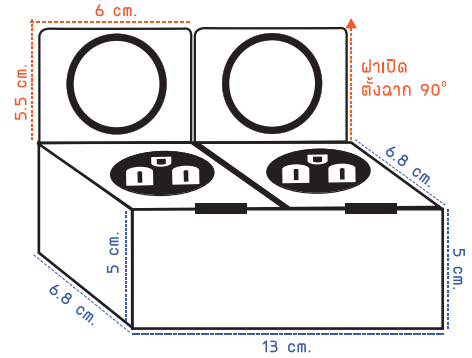
## IP44 Heavy Duty Socket

by SAKOL

SAFETY  
FIRST

### IP44 Heavy Duty Power Extension Socket **With Cover**

### ใช้ VCT 3x1.5 sq.MM.



Dimensions

ออกแบบเป็นพิเศษ เพื่อแก้ปัญหาล็อกยางไฟ  
แบบเดิมๆ โดยมีคุณสมบัติในการป้องกันน้ำ  
ป้องกันฝุ่น และป้องกันการกระแทก ตาม  
มาตรฐาน IP44 ซึ่งทำให้เหมาะอย่างยิ่งในการ  
ใช้ภาคสนาม นอกอาคาร พื้นที่ในสวนที่มีทั้งน้ำ  
และฝุ่น รวมถึงยังเหมาะกับการนำไปใช้ในพื้นที่  
ก่อสร้าง ไม่ว่าจะต่อกับสว่านขนาดใหญ่  
เครื่องมือช่าง เครื่องตัดหญ้า หรือเครื่องใช้



ที่ต้องการกระแสไฟสูง โดยถูกออกแบบเป็นพิเศษ คำนึงถึงความปลอดภัยเป็นอันดับแรก  
สำหรับงานหนักทั้งหลาย นอกจากนี้ Century ยังใช้เต้ารับคุณภาพสูง **พร้อมฝาปิด**  
ทำให้เมื่อนำปลั๊กมาเสียบแล้ว **เสียบแน่น เสียบทน** ไม่หลวมเหมือนสินค้าทั่วไปในท้องตลาด  
ทำให้ลดการเกิดโอกาส Spark

### กันน้ำ กันฝุ่น กันกระแทก พร้อมสายกราวด์ป้องกันไฟดูด

### คงทน ปลอดภัย ใช้เชิษฐ

- BE-2UG-05, 3x1.50. 5M
- BE-2UG-10, 3x1.50. 10M

PRODUCT OF THAILAND



@Sakolgroup

# CENTURY

## THW-A by SAKOL

SAFETY  
FIRST

● **ใช้งานง่าย มีระยะเมตรบอกทุก 1 เมตร** ●

### สายไฟฟ้าอลูมิเนียม

ปัญหาที่พบบ่อยในการเดินสายไฟฟ้าภายนอกอาคาร คือ การกะระยะการเดินสายไฟฟ้า และการแบ่งตัดสายไฟ เพราะเนื่องจากหากแบ่งการตัดไม่ดีจะทำให้ใช้ขาด หรือเกิน หรือบางทีเมื่อใช้งานเสร็จ

แล้วไม่ทราบว่าขาดที่เหลืออยู่นั้น มีความยาวเหลืออีกกี่เมตร พอที่จะนำไปใช้กับการตัดใช้งานในคราวต่อไปหรือไม่

ปัญหานี้จะหมดไป เพราะ Century ทำการมาร์กระยะเมตร ทุกๆ 1 เมตร ไว้บนสายไฟฟ้า ทำให้ช่างสามารถทราบระยะการใช้งานได้ถูกต้อง ทำให้ไม่สิ้นเปลืองสายไฟ และประหยัดเวลาในการทำงาน

นอกจากนี้สายไฟฟ้าของ Century ยังมีการแพ็คเกจอย่างดี ไม่บุบสลายง่ายในการขนส่ง การเก็บรักษาคุณภาพของสายไฟไว้ได้นาน



ขนาดของสาย	ราคาตั้ง (บาท/ขด)
THW-A: 10 SQ.MM.	715.-
THW-A: 16 SQ.MM.	1,020.-
THW-A: 25 SQ.MM.	1,500.-
THW-A: 35 SQ.MM.	1,950.-
THW-A: 50 SQ.MM.	2,997.-
THW-A: 70 SQ.MM.	4,469.-
THW-A: 95 SQ.MM.	5,839.-

### ทนทาน เต็มขด ปลอดภัย ใช้เซ็นจอร์



PRODUCT OF THAILAND



@Sakolgroup